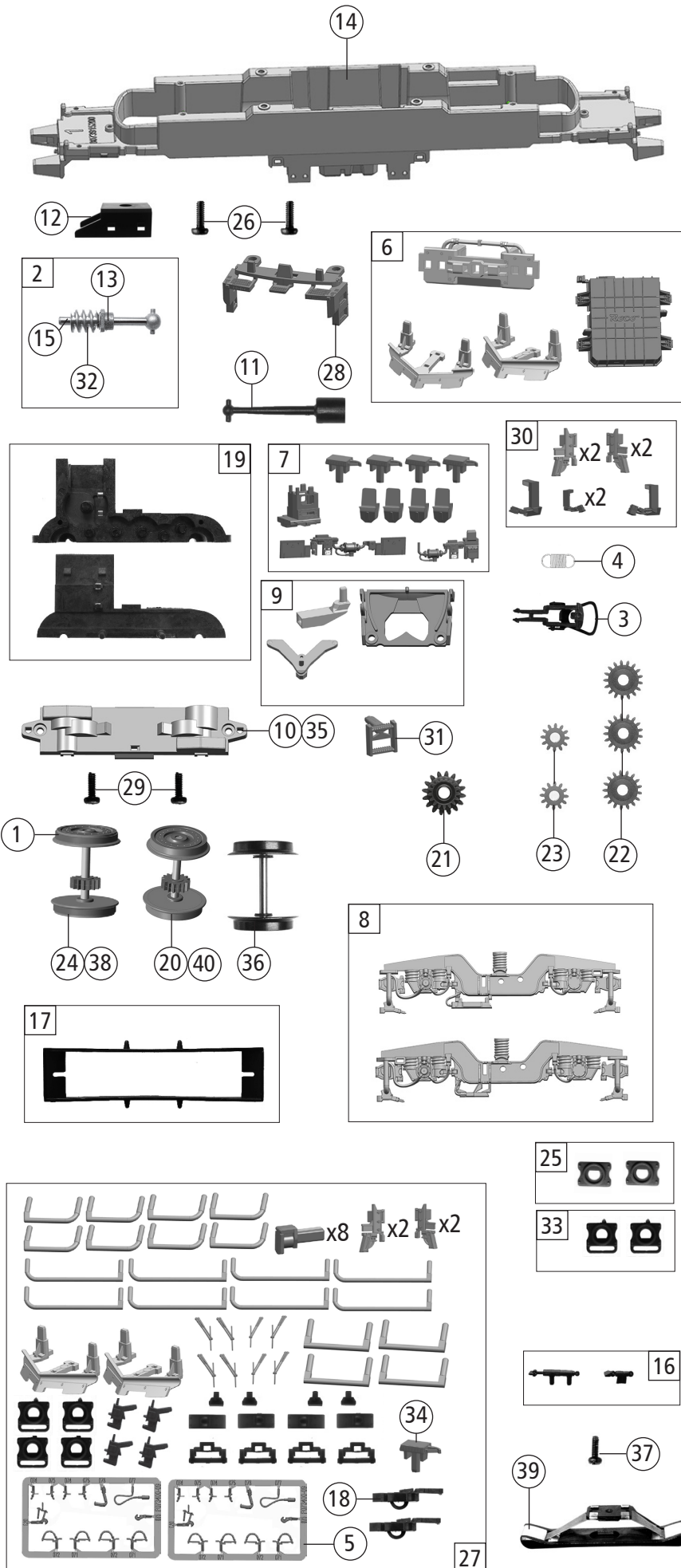


Pos. Nr. Pos.no.	Beschreibung Description	Art.-Nr. Art.no.	Preisgruppe Price bracket
70721	ÖBB VECTRON	=	
70722		=	🔊
78722		~	🔊
1	Gehäuse kpl.Betr.Nr. 1293 085-7 Body complete loco nr. 1293 085-7	149303	38
2	Antenne Antenna	141152	3
3	Dachbaugruppe kpl. Roof assy complete	142208	35
4	Stromabnehmer Typ 8 Pantograph type 8	85488	23
5	GF-Schraube M2x5 mm Self-tapping screw	114966	3
6	Führerstand und Himmel Driver's cab and ceiling	141640	8
7	TS-Dachgitter Part set roof grid	141150	10
8	TS-Stirn + Seitenfenster Part set front and side window	144603	9
9	TS-Abdeckungen Part set covers	141137	4
10	TS-Lichtleiter und Scheinwerfer Part set light conductor and headlight	141148	14
11	Dachleitungen Roof wires	141157	8
12	Türgriff Door handrail	141154	4
13	TS-Wischer links und rechts,Horn Part set wiper left and right,signal horn	141155	6
14	Stromabnehmer SBB Pantograph SBB	85400	19
15	Stromabnehmer Typ 8 Pantograph type 8	85491	23
16	TS-Isolatoren Part set isolators	141156	5
17	Frontplatte Front plate	149304	8
18	Puffer eckig Rectangular buffer	122789	3
19	TS-Lautsprecherbox und Platten Part set loudspeaker box and plates	141139	5
20	SK-Schraube M1,6x5 mm SK-Screw	115317	4
21	Platine kpl.m.LED-Platine PCB complete with LED-PCB	145652	23
22	Brückenstecker Jumper	133241	10
23	Motor m. 2 Schwungm.+Kardansch. KM Motor with 2 flywheels and cardan reception	145556	25
24	Kardanschale kurz 1,5mm Cardan reception short	87129	4
25	Motordistanzplatte KM Motor spacer	145557	4
26	Motorkontaktfeder 7 mm Motor contact spring	145561	4
27	Motordämpfer Motor silencer	113376	4
28	Motorkontaktfeder 14 mm Motor contact spring	145560	4
29	Lokführer Loco driver	110407	6
30	TS-Isolatoren Part set of isolators	115978	7
31	Antenne lang Antenna long	141200	3
32	Antenne kurz Antenna short	141151	3
33	Innenbeleuchtung Interior lighting	141659	4
34	Steckdose VECTRON - umbragrau Socket VECTRON	141163	3
35	TS-Griffe Part set handles	141720	6
36	TS - LZB Antennen - umbragrau Part set LZB antenna	122803	6
<b>Sound</b>			
37	Platine kpl.m.LED-Platine f. So. PCB complete with LED-PCB f. S.	145656	24
38	Lautsprecher Loudspeaker	129524	13
39	Sounddecoder Sound-decoder	147377	39

Änderungen in Konstruktion und Ausführung vorbehalten  
We reserve the right to change the construction and specification



Pos. Nr. Pos.no.	Beschreibung Description	Art.-Nr. Art.no.	Preisgruppe Price bracket
70721	ÖBB VECTRON		
70722			
78722			
1	Haftrings. 10Stk. 12,9-14,6 mm Traction tyre set,10 pcs.	40070	---
2	Schneckensatz mit Kardankugel Set of worm gear incl.cardan ball	148576	13
3	Standardkupplung Standard coupling	89246	6
4	Zugfeder Draw spring	86208	3
5	TS-Bremsschläuche und Zughaken Part set of brake tubes & coupling hooks	139832	7
6	TS-Schienenräumer, Trafowanne Part set rail guard, transformer tub	141140	12
7	TS-Sandkasten, Antenne Part set sand box, antenna	141144	7
8	Drehgestellblende links und rechts Bogie left and right	141194	12
9	TS-Kinematik und Deichsel Part set kinematics and drawbar	141136	8
10	Getriebeboden Gear bottom	147620	7
11	Kardanwelle Cardan shaft	108332	4
12	Schneckendeckel Worm gear cover	122822	4
13	Lager für Schneckenachse Bearing for worm gear axle	89749	6
14	Grundrahmen Basic frame	141135	16
15	Beilagscheibe Washer	86108	3
16	TS-Blendensteckteile Set of cover plug-in parts	122956	5
17	Kontakthalter mit Litzen Contact support with leads	137826	9
18	Kurzkupplung-Vorentkupplung Short coupling- pre-uncoupling	115550	6
19	Getriebeatz 2-teilig Gear set 2-parts	147619	11
20	Radsatz m.Zahnrad o.Haftring Wheelset w.gear wheel w/o traction tyre	141160	12
21	Schneckenrad doppelt Z=16/17 Worm gear wheel double	86419	6
22	Zahnrad Z=17 M=0,4 Gear wheel	86418	5
23	Zahnrad Z=12 M=0,4 Gear wheel	94953	3
24	Radsatz m.2 Haftringen m.Zahnrad Wheelset w.2 traction tyres w.gear wheel	141161	13
25	Pufferflansch links und rechts Buffer flange left and right	136487	5
26	GF-Schraube M2x6 mm Self-tapping screw	114828	3
27	Zurüstbeutel Bag of accessories	149306	19
28	Schürze Skirt	149302	6
29	GF-Schraube M1,6x4 mm Self-tapping screw	114850	3
30	TS- Antennen, Flansch Part set -Antenna, flange	146345	9
31	Treppe f. DG-Blende Step f. bogie frame	149305	4
32	Schnecke Wormgear	86704	6
33	Pufferflansch li+re Vitrine Buffer flange left and right	141162	4
34	UIC-Dose UIC-Socket	141559	3
<b>AC-Wechselstrom</b>			
35	Getriebeboden AC Gear bottom AC	130040	8
36	Radsatz o.Haftring o.Zahnrad AC Wheelset w/o traction tyre w/o gear wheel AC	141242	11
37	Schraube M1,5x5 mm Screw	108137	3
38	Radsatz m.2 Haftringen m.Zahnrad AC Wheelset w.2 traction tyres w.gear wheel AC	141168	13
39	Schleifer 42 mm Center pick-up	86030	14
40	Radsatz m.Zahnrad o.Haftring AC Wheelset w.gear wheel w/o traction tyre AC	141167	12

Ersatzteile erhalten Sie direkt unter [www.roco.cc](http://www.roco.cc), bei Ihrem Fachhändler.  
Spare parts can be ordered directly at [www.roco.cc](http://www.roco.cc) and from your local dealer.